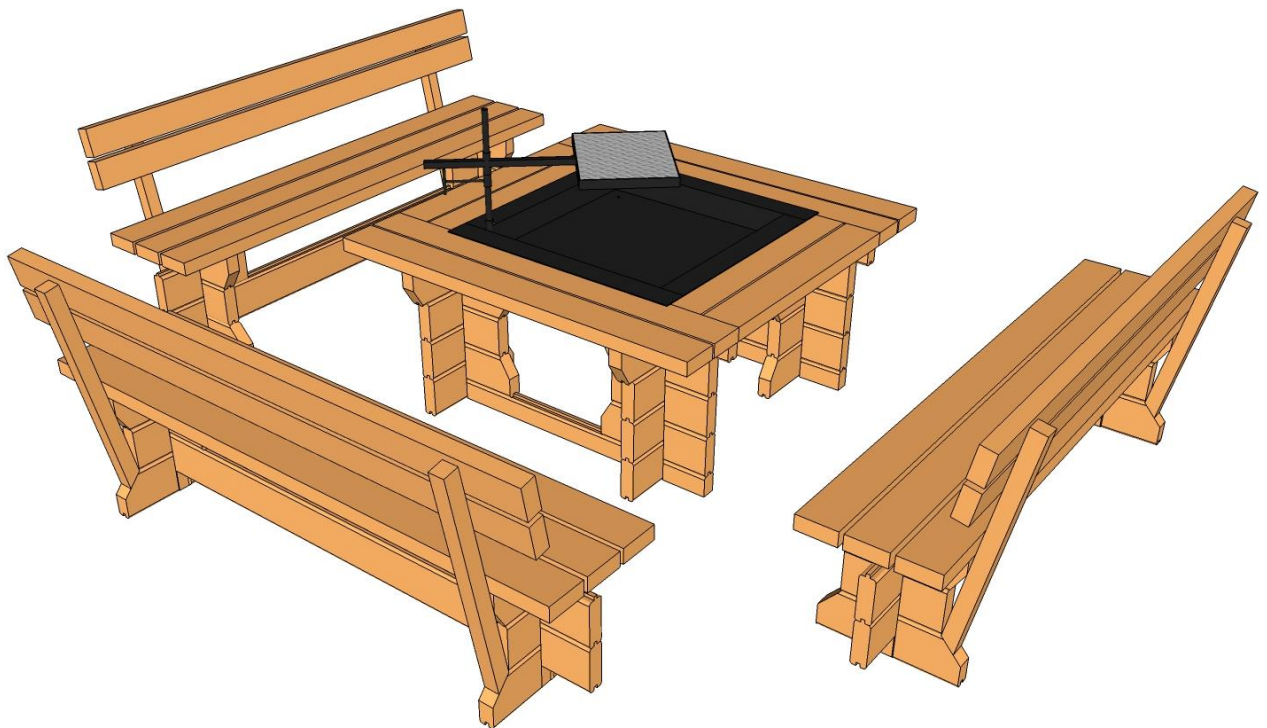


Monteringsanvisning

Stalo Grillplats



Tack för att du valde en produkt från Baseco.

Innan ni påbörjar monteringen, öppna paketen och sortera upp materialet efter plocklistan på kommande sidor i monteringsanvisningen.

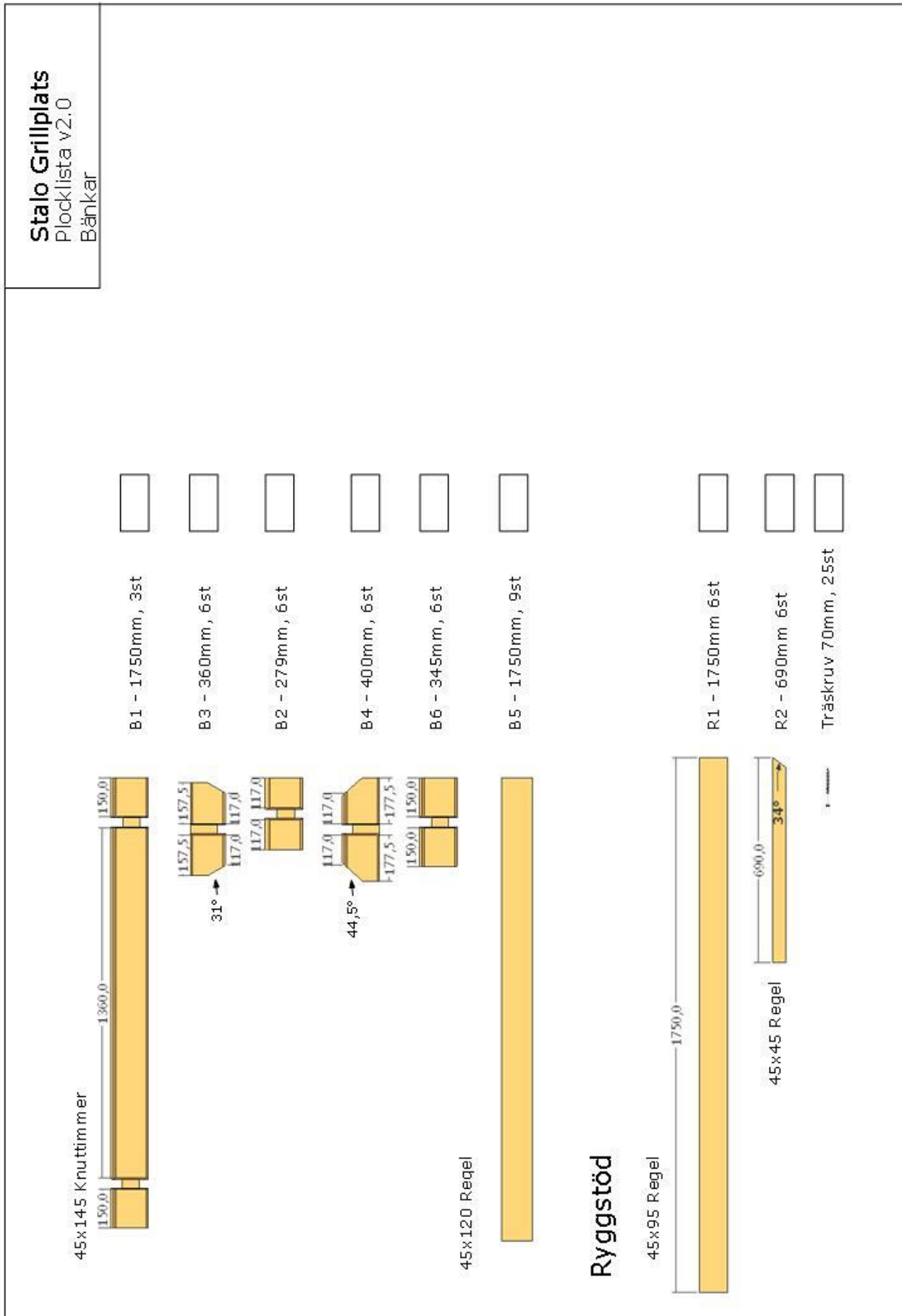
Kontrollera att alla bitar finns med och är oskadade. Eventuella reklamationer på grund av skada **skall** göras **innan** monteringen påbörjas.

Observera: Denna anvisning innehåller även plocklista/montering av ryggstöd. Har ni köpt modellen utan ryggstöd så hoppa över dessa sektioner

Detta behövs för att montera Stalo grillplats

- Torxbits T25, till medföljande träskruv.
- Skruvdragare
- Lecakulor eller grus som fyllning i plåten.
- Ev. slägghammare el. liknande för att slå ihop knutar

Stalo Grillplats Plocklista v2.0 Eldställning	
	Eldplåt 840x840mm 1st <input type="checkbox"/>
	<input type="checkbox"/>
	E1 - 1260mm, 2st <input type="checkbox"/>
	E2 - 1260mm, 2st <input type="checkbox"/>
	E3 - 1140mm, 2st <input type="checkbox"/>
	E4 - 385mm, 8st <input type="checkbox"/>
	E5 - 345mm, 8st <input type="checkbox"/>
	E6 - 385mm, 8st <input type="checkbox"/>
	E7 - 1300mm, 4st <input type="checkbox"/>
	E8 - 805mm, 4st <input type="checkbox"/>
	Grillgaller 1st <input type="checkbox"/>
	Låshylsa för grillgaller 1st <input type="checkbox"/>
	Bärarm för grillgaller 1st <input type="checkbox"/>
	1 Ask träskruv 100mm, 150st <input type="checkbox"/>

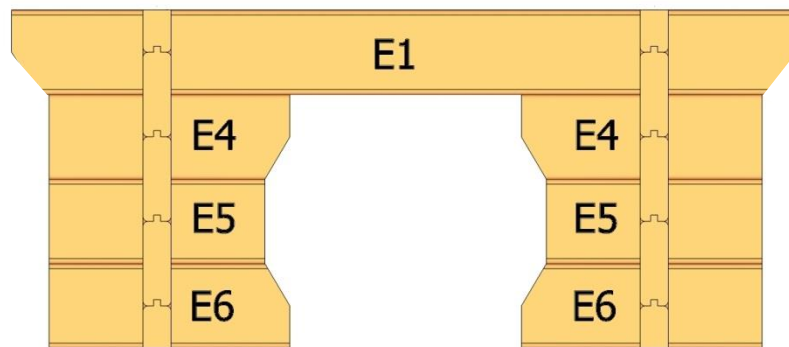
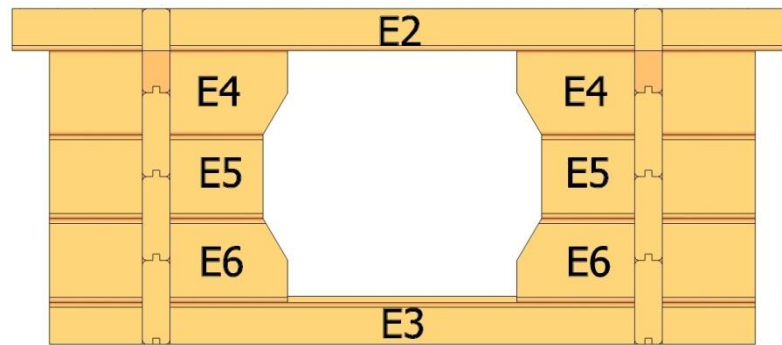


Montering

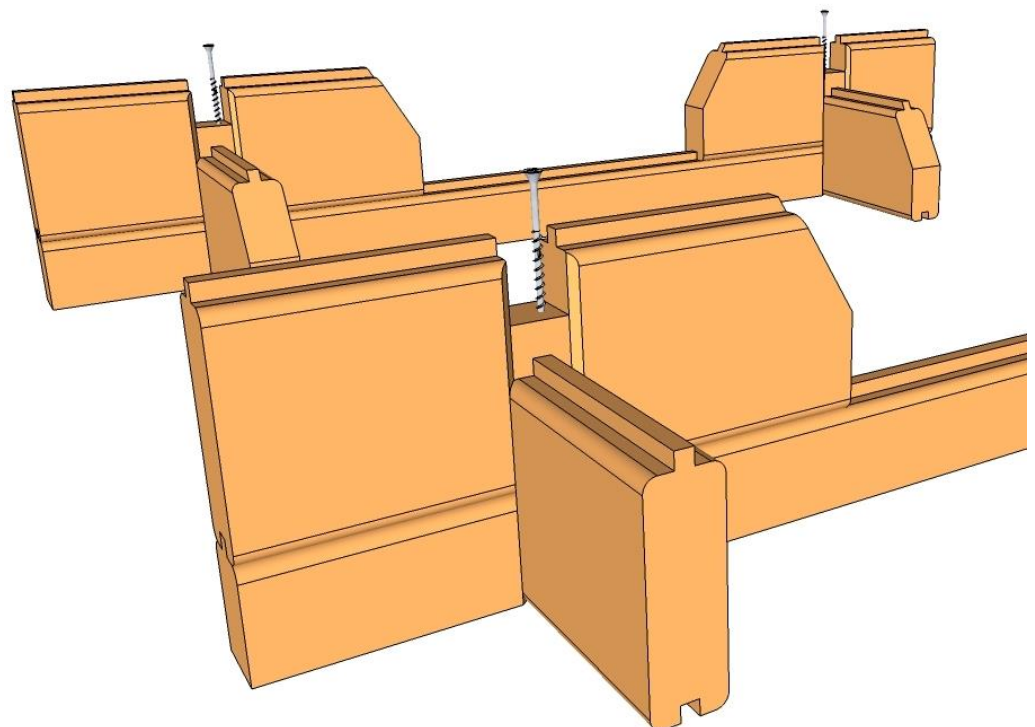
Till all skruvning i anvisningen så används medföljande träskruv.

Eldstad

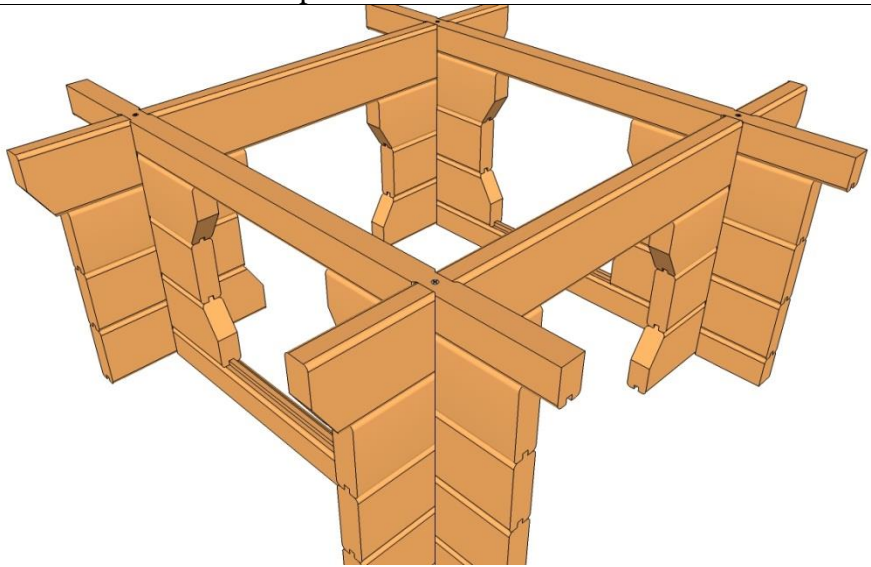
Bilden visar hur bitarna ska sitta



Skruva i alla knutar. Variera placeringen på skruvarna i knuten så de inte krockar.

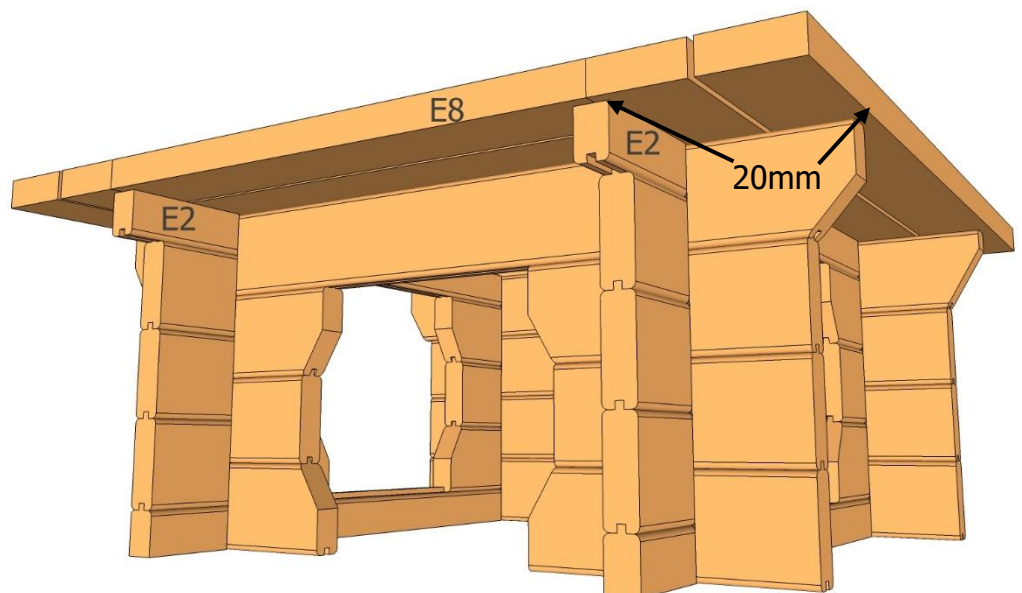


Färdig stomme.



Placera yttre brädorna på ramen ca 20mm utanför knutbrädorna.

Observera att E8 ska ligga på de mittklyvna knutbrädorna E2.

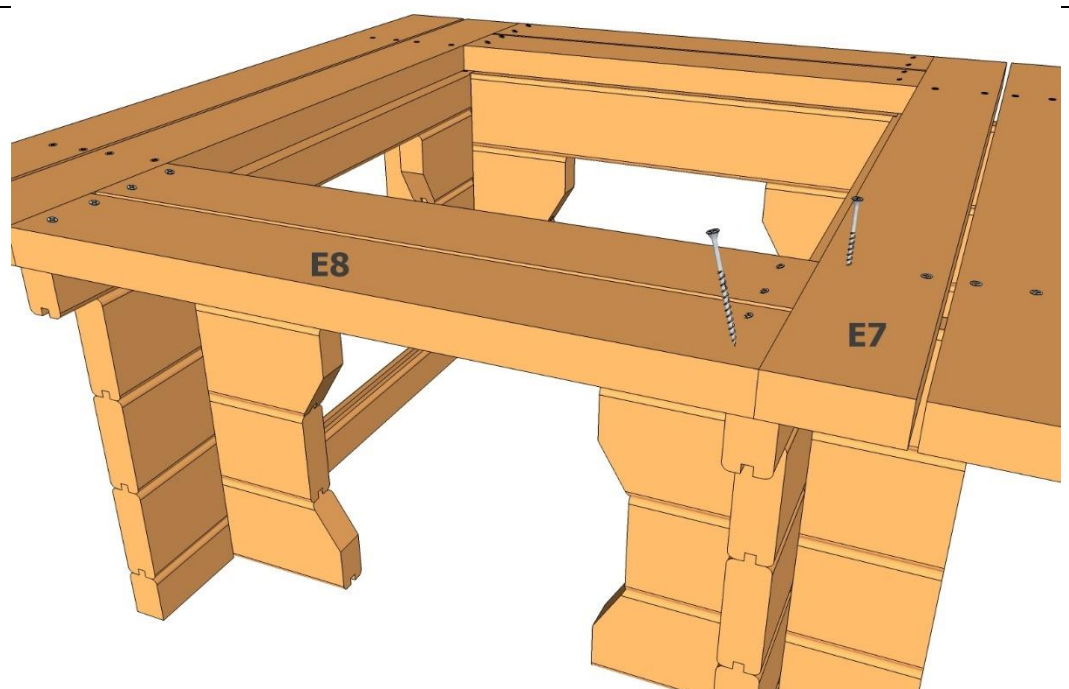


Skruva enligt bilden.

Mellanrummen mellan brädorna är ca 7-8mm

Skruvarna i E8 måste skruvas in lite snett.

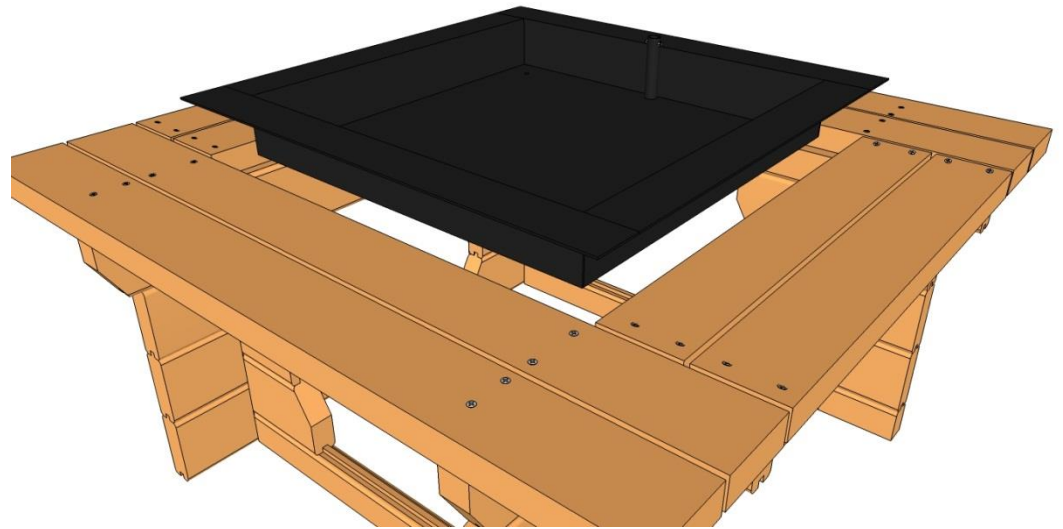
Förborring rekommenderas för att undvika sprickbildning.



Lägg i eldplåten.

Plåtbotten ska sedan fyllas med t.ex. grus eller lecakulor.

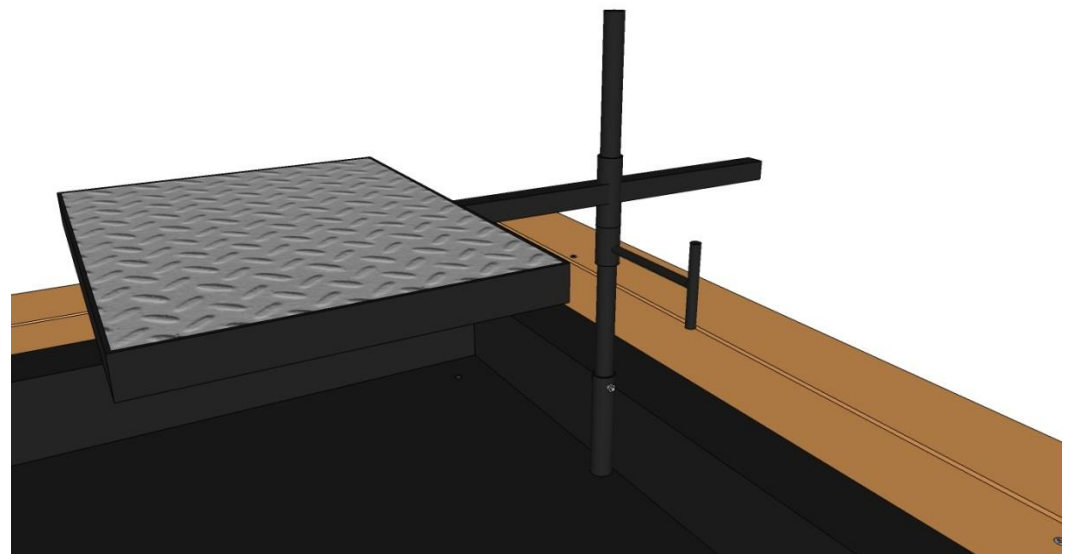
Ingen eldning ska ske direkt mot plåten.



Fäst bärrmen till grillgallret i holken inuti eldplåten.

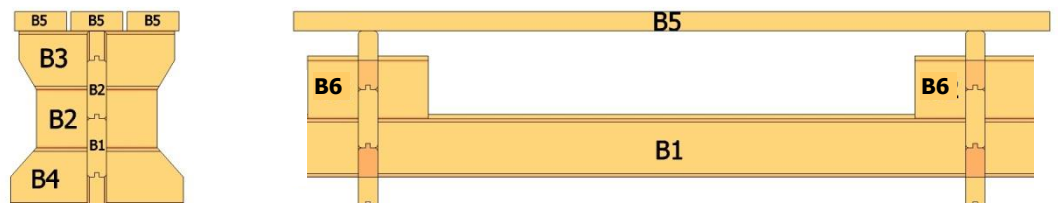
Använd medföljande sprint för att låsa fast bärrmen.

Styr på låshylsan och sist grillgallret.



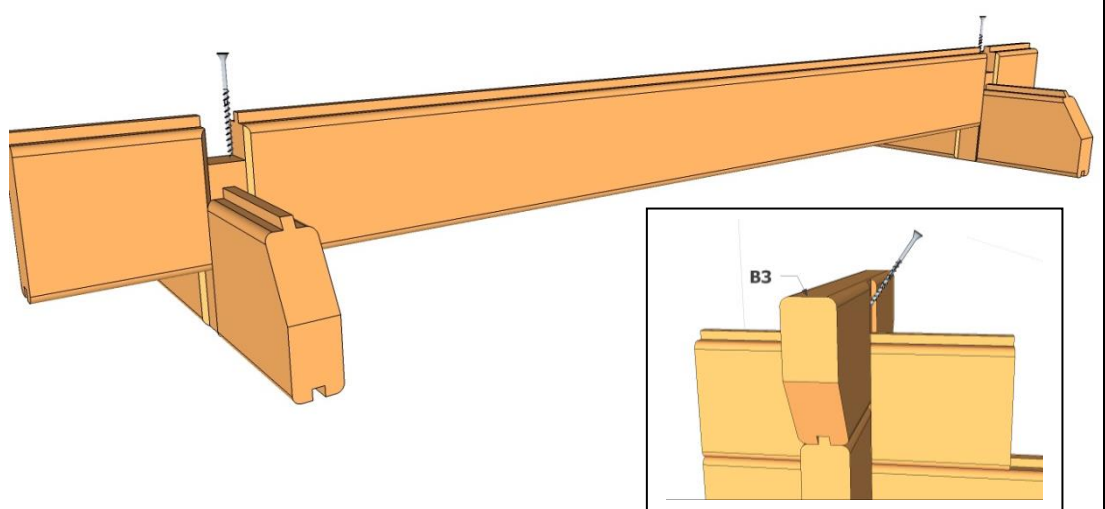
Bänkar 3st

Bilden visar hur bitarna ska sitta

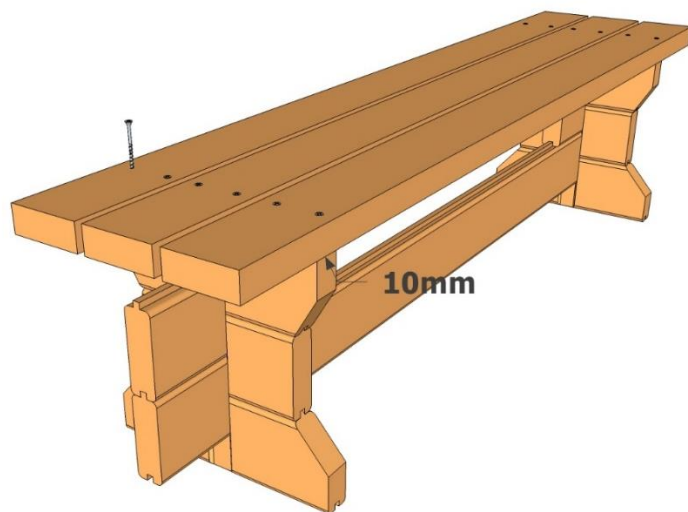


Skruva i alla knutar.

För att skruven ska nå igenom översta biten "B3", kan man skråskruva inifrån enligt nedre bild.



Placera yttre brädorna på sitsen ca 10mm utanför knutbrädorna och skruva fast.



Ryggstöd

Använd de medföljande skruvarna och skruva som på bilden.

